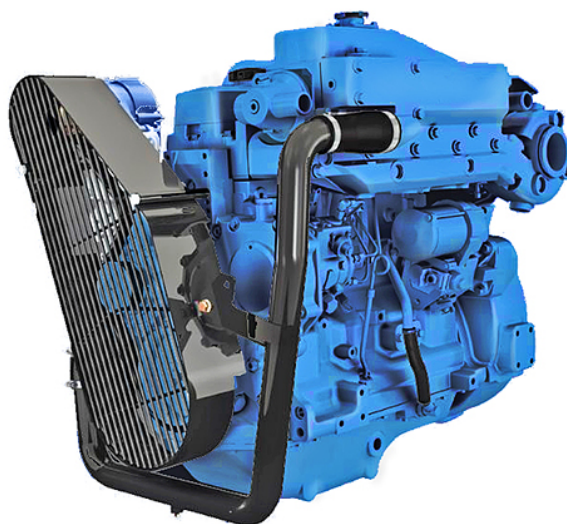


N5.150

Specifikacija



Snaga na radilici	112 kW [152 KS]	Baza motora	John Deere
Zapremnina	4.5 l [275 in ³]	Sistem goriva	Direktno ubrizgavanje Mehanički regulator
Konfiguracija	4 cilindra u liniji	Usis zraka	Turbo punjač
Način rada	4 taktni Diesel	Hlađenje	Indirektno hlađenje s rashladnikom
Provrt i hod	106.4 x 127 mm [4.19 x 5 in]	Kut za montažu	0° Prednji dio gore 12° Prednji dio dole
Kompresioni omjer	17,2:1	Alternator	24 Volt 50 Amp
Maksimalni broj okretaja	2600 o/min	Za način upotrebe	M4
Minimalni broj okretaja	700 o/min		
Najveći okretni moment	507 Nm		
Broj okretaja za najveći okretni moment	1800 o/min		
Težina suhog motora	462 kg [1018 lbs]		

N5.150

112 kW [152 KS] na 2600 o/min

TEHNIČKI OPIS

Blok motora od sivog lijeva

- Zamjenjive košuljice cilindra mokrok tipa
- Vodom hlađeni ispušni kolektor

Sistem goriva

- Filter goriva
- Direktno ubrizgavanje, mehanički regulator

Sustav podmazivanja

- Zamjenjivi full-flow filter ulja
- Šipka za kontrolu ulja
- Rashladnik ulja

Rashladni sustav

- Indirektno hlađenje s rashladnikom
- Zupčanikom pogonjena pumpa morske vode
- Pumpa slatke vode
- Vodom hlađeno ispušno koljeno

Električni sustav & Instrumenti

- 24V 50A alternator
- 24V elektro pokretač
- Kompletani instrumenti uključujući ključ za paljenje i alarme
- Dodatni kabeli s priključcima

Usis zraka

- Turbo punjač

Ostale značajke

- Zamašnjak SAE 3
- Podesivi nosači motora
- Unutrašnje klackalice

Dodatna oprema i pribor

- Keel cooling adaptacija
- Suho ispušno koljeno
- Kompletan brodski pogonski sustav
- Setovi za adaptaciju brodske kopče za motor

- Ručke daljinskih komandi
- Dodatni instrument panel za Flying bridge s pripadajućim kabelima
- Kruta temeljenje motora
- Potrebna snaga za paljenje
- Tipsko odobrenje

ZA NAČIN UPOTREBE

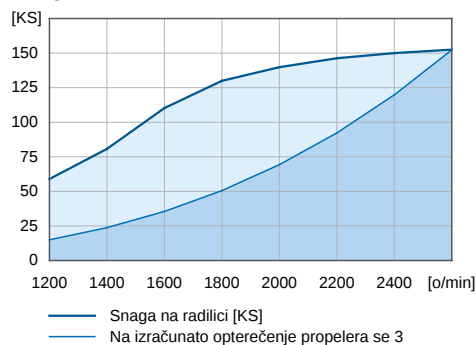
- Do 3000 radnih sati godišnje
- Faktor opterećenja do 40%
- Puna snaga za ne više od 1 sat na svakih 12 sati rada. Preostalo vrijeme rada moraju biti na ili ispod brzine krstarenja

TRANSMISIJA

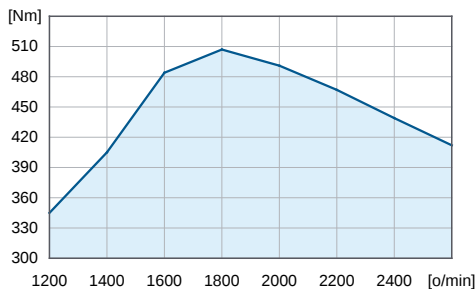
Kontaktirajte svog lokalnog zastupnika za više detalja i dostupne modele i tipove transmisija

DIJAGRAM PERFORMANSI

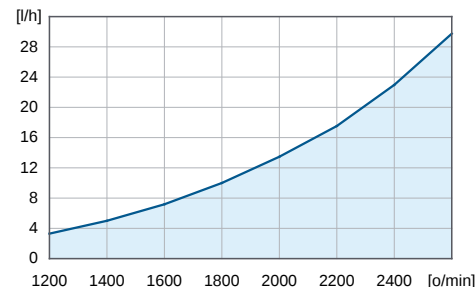
Snaga na radilici



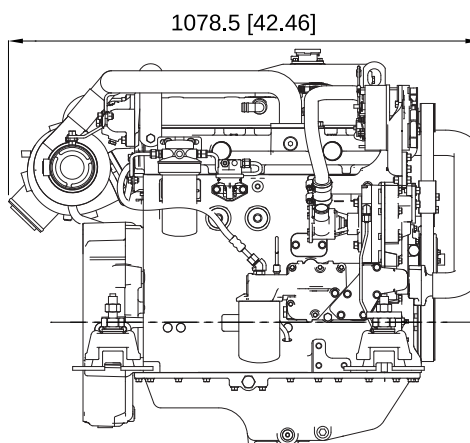
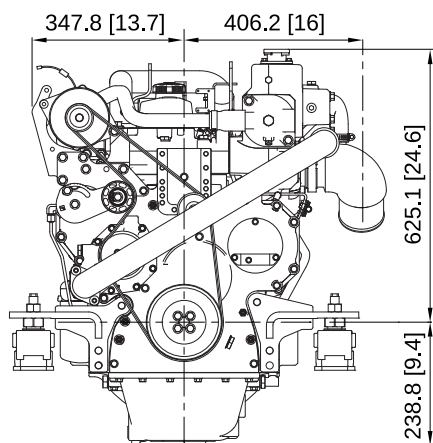
Okretni moment na radilici



Potrošnja goriva



DIMENZIJE BOBTAIL



Nanni Industries S.A.S. France

11, Avenue Mariotte - Zone Industrielle
33260 La Teste - France
Tel: +33 (0)5 56 22 30 60
Fax: +33 (0)5 56 22 30 79

Pabulum d.o.o.

Dražanac 4 - 21000 Split
Tel/fax: +385/21/46 38 16
www.pabulum.hr
e-mail: info@pabulum.hr

Tehnički podaci prema normi ISO 8665. Specifikacije su podložne promjeni bez prethodne najave. Slike i ilustracije mogu prikazivati i nestandardnu opremu. Sve kombinacije opreme i pribora nisu dostupni.

20151118-A HRV