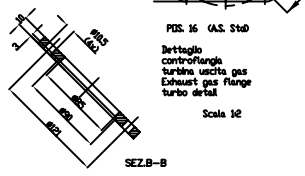
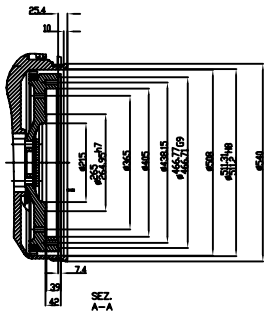
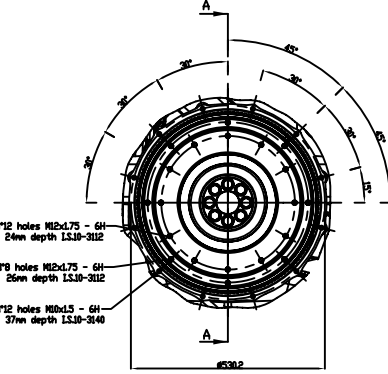


AS.98/0	Connessi BILDER	BILDER connection
AS.73-	Configurazione centralina -hardware-	Basic wire loom setting
AS.5-	Invertire riduttore	Reversing gear speed reducer
AS.49/3	Pompa elettrica estrazione olio coppa	Oil discharge electric pump
AS.49/1	Pompa idraulica ed estrazione olio coppa	Hyd lubrication and oil discharge electric pump
AS.48/2/1	Scopri sicurezza pulizie e sigilla	Upper safety cover for pulley and belts
AS.48/2/0	Scopri totale sigilla e sigilla	Total safety cover for pulley and belts
AS.41/0	Aria livello olio lato III	Right side oil level stick
AS.40/3	Gonfia per scarico con flessibile	Exhaust gas with flexible
AS.38/9-/-	Fly-bridge analogo - digitale OCELOTID	Analogic or digital fly-bridge LEDDED
AS.38/1	Interruttore termometrico temperatura gas di scarico	Exhaust gas temperature probe
AS.38/7-/-	Indicatore analogo / digitale OCELOTID	Analogic or digital dash board LEDDED
AS.38/5/1	Trasmettitori V80	V80 transmitters
AS.26/7/2	Pulleggiamento per albero 400 in	400 in shaft joint and pulley
AS.26/7/1	Pulleggiamento per flangia 400 in	400 in flange joint and pulley
AS.26/5	Flangia a gire support	Halfshaft cross pulley
AS.26/4	Filtro olio doppio convertibile	Replaceable oil filter-running engine
AS.17/1/1	Trasmettitori R2MA	R2MA transmitters
AS.15/1	Filtro convertibile doppio convertibile	Replaceable fuel filter-running engine
AS.13-	Preposizione valvole per Invert.	Flywheel protrusion
AS.4/0/5	Supporti di non regg. sott. + Invert.	Fixed elastic engine supports + reversing gear
AS.4/0/0	Supporti di non regg. motore	Fixed elastic engine supports

01	ENTRATA ACQUA MARIE Ø76 CØ?	SEA WATER DILET Ø76 mm CØ?
02	USCITA ACQUA MARIE Ø70 CØ?	SEA WATER OUTLET Ø70 mm CØ?
03	ANODI IN ZINCO ØPØ	ZINC ANODE ØPØ
04	TAPPO RINFIORITO ACQUA INLECE ØPØ	FRESH WATER FILLER
05	TAPPO SCARICO ACQUA INLECE ØPØ	FRESH WATER BRAIN POINT ØPØ
06	FILTRO COMBUSTIBILE	FUEL FILTER
07	ENTRATA COMBUSTIBILE 1/2" UBD	FUEL INLET 1/2" GAD
08	USCITA COMBUSTIBILE 1/2" UBD	FUEL RETURN 1/2" GAD
09	TAPPO INTRODUZIONE OLIO MOTORE	OIL FILLER ENGINE CAP
10	ASTA VERIFICA LIVELLO OLIO	OIL DIPSTICK ENGINE
11	FILTRO OLIO ØPØ	OIL FILTER ØPØ
12	POMPA A MANO SVUOTAMENTO OLIO	OIL DISCHARGE HANDLY PUMP
13	ATTACCO PER SCARICO OLIO COPPA	OIL BRAIN SUMP CONNECTION
14	FILTRO ARIA	AIR FILTER
15	FLANGIA GAS IN SCARICO	EXHAUST FLANGE
16	TRASMETTITORE POSIZIONE ACCELERATORE	THROTTLE POSITIONER POSITION
17	GANCIO SOLLIEVAMENTO MOTORE ØPØ	HOOK ØPØ
18	CONNESSIONE PER DIAGNOSTICA	CHECK CONTROL CONNECTION
19	CONNESSIONE PER QUADRO STRUMENTI	MAIN BOARD CONNECTION
20	ALTERNATORE	ALTERNATOR
21	CARTER COPPEVOLAND -SAE 1-	-SAE 1- HOUSING GEAR
22	VELAND 14"	14" FLYWHEEL



DATI CARATTERISTICI Technical data	
POTENZA Power	243 kW C30
N° CILINDRI Cylinder	6
MESURAGGIO CURSA Bore e stroke	135x150
CILINDRATA TOTALE Total displacement	12,9 dm ³
PESO A SECCO MOTORE BASE Weight basic engine dry	1345 Kg
CARATTERISTICHE GENERALI (vedi disegno)	
SERIEVAZ CERTIFICAZIONE (vedi disegno)	8044812
SERIEVAZ CERTIFICAZIONE (vedi disegno)	8034449
SCHEMA CIRCUITO OLIO (vedi disegno)	8030506
SCHEMA CIRCUITO ACQUA (vedi disegno)	8030507
SCHEMA CIRCUITO ACQUA (vedi disegno)	8044820

**GAD DRAWING
HANDLING ON GAD SYSTEM ONLY**

12	15	16	17	18	19	20	21	22	23
12	15	16	17	18	19	20	21	22	23

FIGURINO MOTORE
Engine layout

IVECO

CISENSM33.10 8043424 D A 54-9756