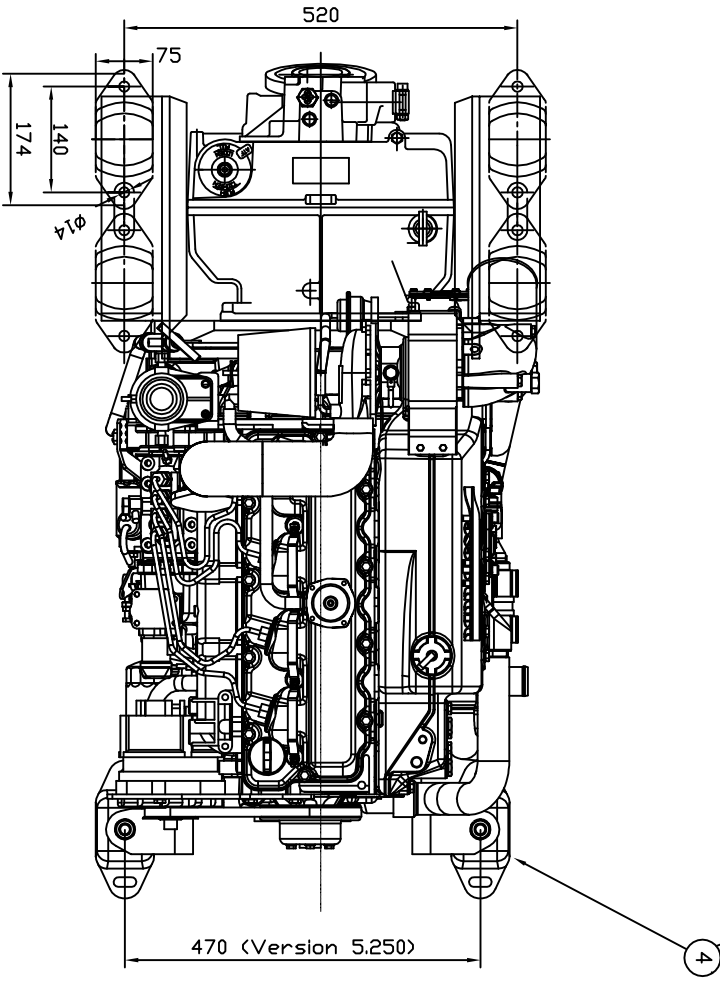
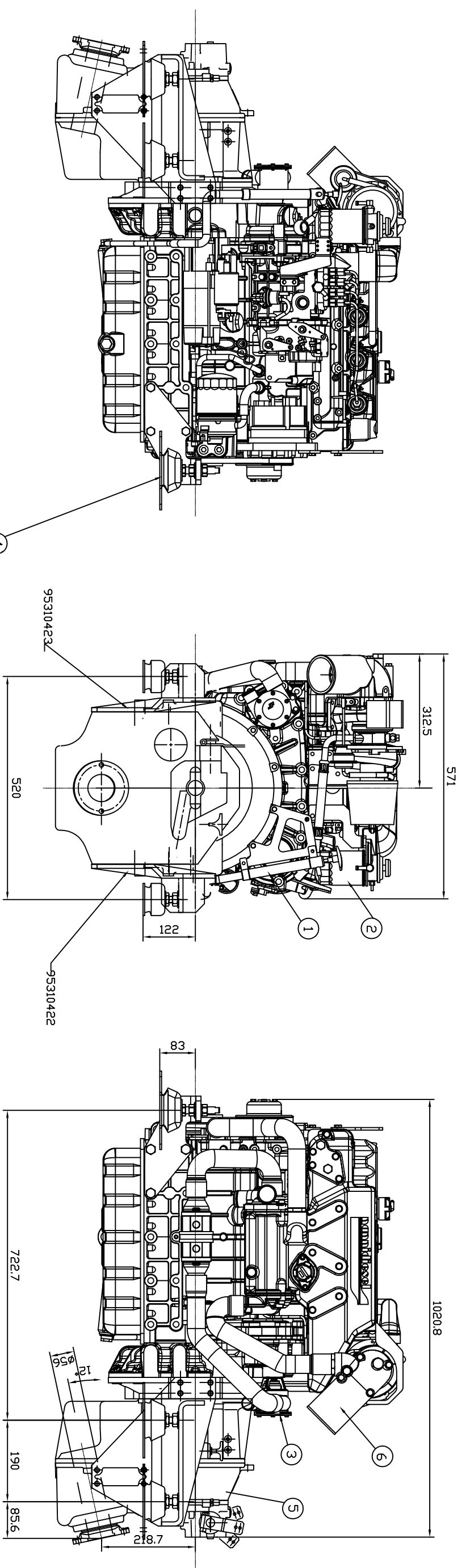


Indice	Edition	Modification	Date	Approuvé par
-	-	-	-	-

VARIABLE SEULEMENT POUR CONSULTATION



REPERE	QTE	DESIGNATION	REMARQUE
1	-	Pompe de vidange huile	-
2	-	Filtere à carburant	-
3	-	Pompe à eau de mer	-
4	-	Suspension élastique	-
5	-	Inverseur réducteur ZF 63IV	-
6	-	Coude d'échap à inject d'eau	-

NANNI INDUSTRIES S.A. BP 107 ZI Av Morlotte 33260 LA TESTE Tel:333305 56 22 30 60 - Fax:333305 56 22			
Dessiné par N4.85 SUPPOTS AV VERSION 5 CYL		Echelle : 1/10	
Contrôlé par ZF 63 IV		Format : A3	
N° Dessin N4-85		Date :	
Ce document est la propriété de la NANNI Industries S.A. Duplication interdite, tous droits réservés / This document is NANNI Industries S.A. property. Duplication forbidden. All rights reserved.		Ind. Ed. - 1	