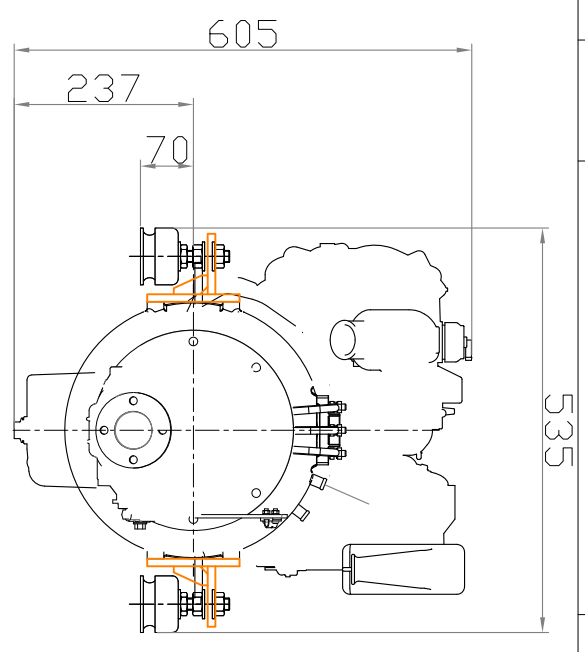
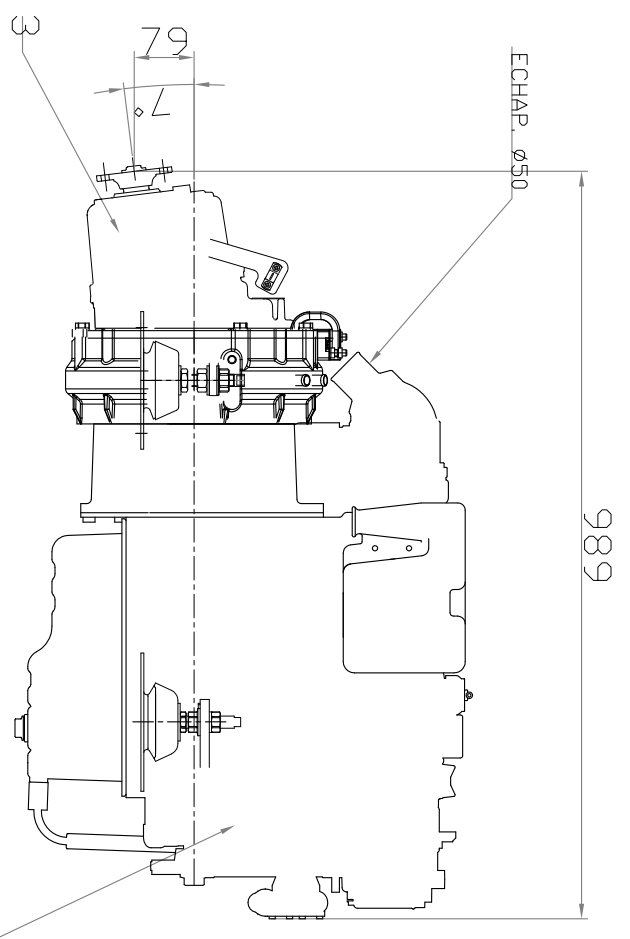
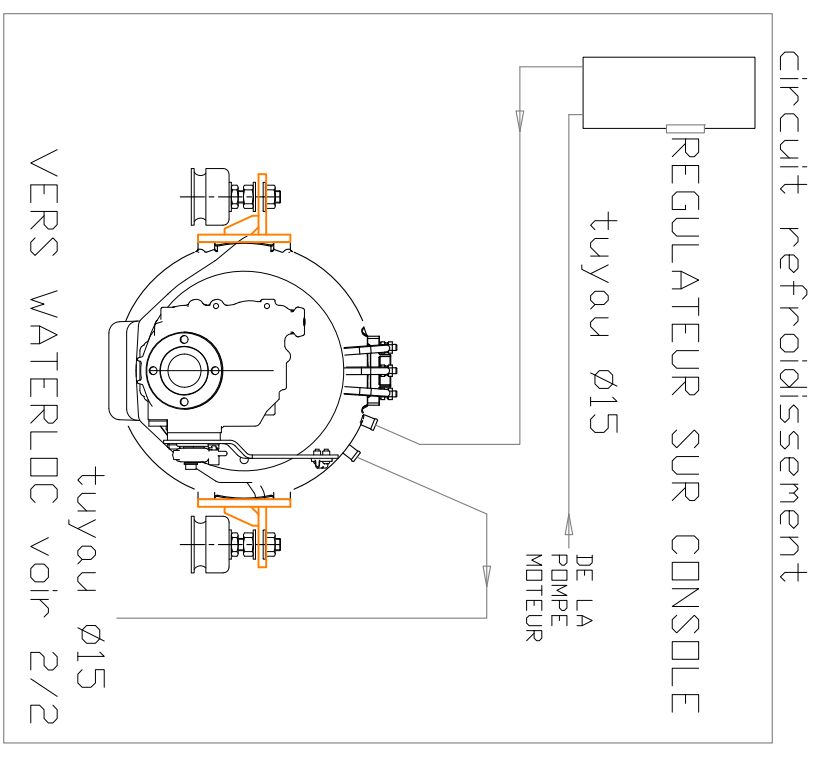
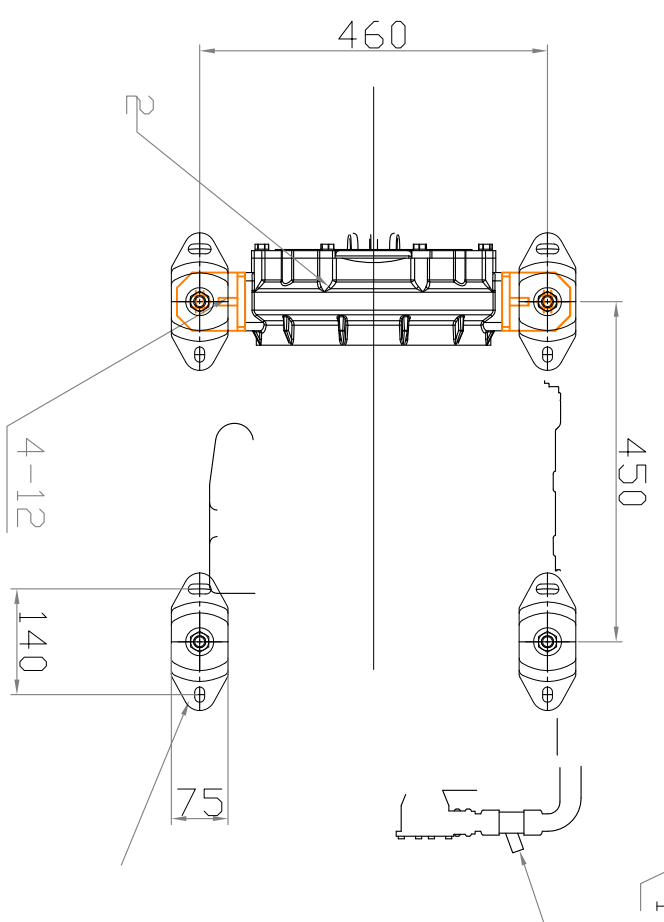
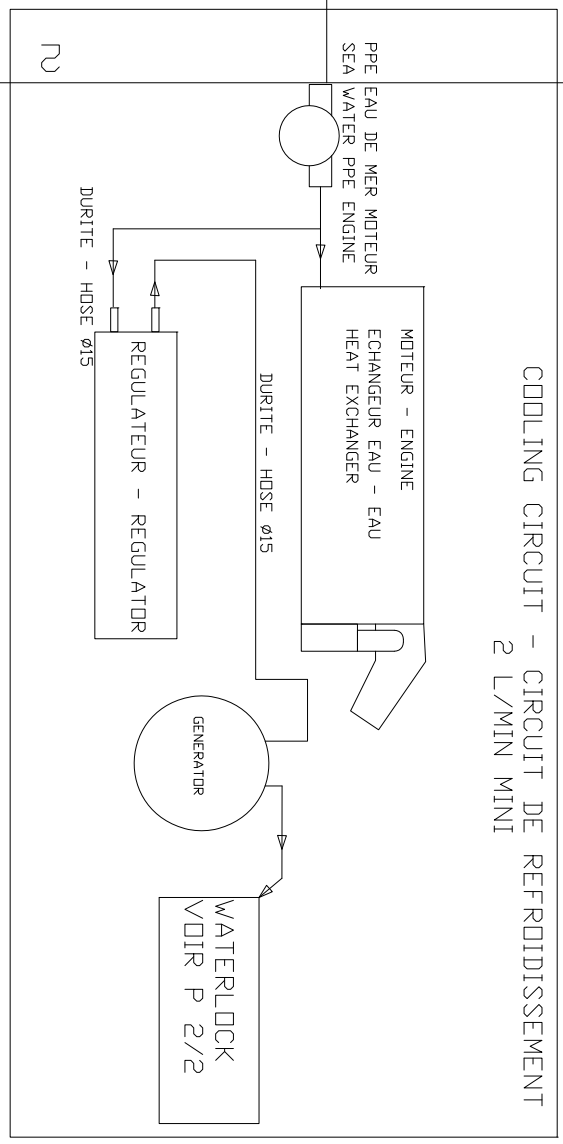


| | | | | |
|--------|---------|--------------|------|--------------|
| Indice | Edition | Modification | Date | Approuvé par |
| | | | | - |



COOLING CIRCUIT - CIRCUIT DE REFRROIDISSEMENT
2 L/MIN MINI



| | | |
|---------|--------------------------------|-----------------------------|
| 12 | PLOTS MEDIUM+Support t type SD | 3SSH |
| 11 | MANCHON ø25 | 50mm réf. 32825001 |
| 10 | COLLIER DE SERRAGE 25/40 | 3x 970300922 |
| 9 | COLLIER DE SERRAGE 16/25 | 6x 970301604 (Accessoires) |
| 8 | TUYAU ø15 | 32815002 3m. (Accessoires) |
| 7 | Té DE RACCORDEMENT | 1x 51425018 |
| 4 | PIEDS GENERATEUR | 2x 95310849 |
| 3 | INVERSEUR | 2/1 - SORTIE ANGLE 7° |
| 2 | GENERATEUR INTERCALE | 24V-160A (2 sorties de 80A) |
| 1 | MOTEUR N438 | |
| REP/POS | DESIGNATION | DBS/REM |

| | | | | | |
|-----------------------|-----|-------------|---------|-----------|----------|
| REPERE | QTE | DESIGNATION | MATIERE | DIMENSION | REMARQUE |
| | | | | | |
| | | | | | |
| ENSEMBLE MOTEUR-GI | | | | | |
| N4.38-GI-INV TTMC-35A | | | | | |
| N° Dessin | | Fichier | | Date | |
| N4038 | | N4038 | | 13-08-07 | |
| Ed. | | Ind. | | | |
| 1 | | - | | | |

NANNI INDUSTRIES S.A.
BP 107 ZI Av. Morlotte 33260 LA TESTE
Tel:333305 56 22 30 60 - Fax:333305 56 22 30 79
Ce document est la propriété de la NANNI Industries S.A. Duplication interdite, tous droits réservés / This document is NANNI Industries S.A. property. Duplication forbidden. All rights reserved.